

Asennus-, käyttö- ja huolto-ohjeet



RM 5500 umpisäiliö
RM 5500 -560 umpisäiliö (miehistöluukulla)
RM 5500 -etusäiliö
RM 5500 -etusäiliö-560 (miehistöluukulla)

**LUE ENNEN ASENNUKSEN
ALOITTAMISTA TÄMÄ OHJE
KOKONAAN**

Säiliöiden asennusohje

Huom!

Asennusohjeessa käsitellään Rotomon umpisäiliön asennusta, ohje soveltuu valmistajan umpisäiliölle. Säiliö sijoitetaan ja asennetaan erillisen rakentamissuunnitelman tai viranomaisen antamien ohjeiden mukaisesti. Rakennusvalvonnan kanssa on sovittava mitkä työvaiheet se haluaa tarkistaa työmaalla. 5500 litran RM umpisäiliöt on sarjanumeroitu, kirjaa säiliön sarjanumero talteen asennusohjeen tietoihin sivulle 9. Sarjanumero sijaitsee tuloyhteen päällä.

Säiliön siirtäminen ja säilytys

Säiliötä saa nostaa nostonarusta vain säiliön ollessa tyhjänä. Säilytys aina tyhjennysaukko löyspäin. Säiliötä ei saa varastoida kyljellään.

Ennen kaivantoon asentamista

Tarkasta huolellisesti että säiliö on pysynyt ehjänä kuljetuksen ja siirtelyn aikana. Tarkasta silmämääräisesti erityisesti sisällä olevien putkien liitokset, mikäli havaitset vian, ota yhteyttä heti säiliön myyjään.

Varusteet

Varusteet on pakattu tyhjennysputken sisään ja ne tulee poistaa ennen asennusta.

Sijoitus

Säiliö tulee sijoittaa sellaisella alueella ettei säiliön välittömässä läheisyydessä eikä päällä ole ajoneuvoliikennettä.

Säiliöiden asennus

Umpisäiliö asennetaan suunnitelmassa esitetyn mukaisesti kantavan perusmaan tai ~200mm paksuisen tiivistetyn murskekerroksen päälle. Alusta muotoillaan ja tiivistetään säiliön pohjan muotoiseksi kuitenkin niin, että säiliö tukeutuu perustaa vasten koko pohjan alueelta. (RM 5500 umpisäiliön minimi kaivannon pohja 4m). Säiliötä ei saa asentaa yli 0,8m syvyyteen tuloyhteen alapinnasta mitattuna. Asennuksen yhteydessä säiliö on täytettävä vedellä. Säiliön ympärys on salaojitettava. Tyhjennysputkien ympärille on suositeltavaa asentaa muovikalvo maanpinnan alapuoliselle osuudelle. Muovi estää roudan liikkeen vaikutusta tyhjennysputkeen, koska muovi luistaa putken pinnassa.

Suurin sallittu asennussyvyys

On säiliön tuloyhteen alareunasta mitattuna 0,8m maan pintaan. **HUOM!** Rinneasennuksessa on huomioitava maan kaltevuus, eikä 0,8 m asennussyvyys saa miltyään kohtaa säiliön alueella ylittyä (kts. sivu 4). Samoin on meneteltävä järjestelmässä jossa on kytketty kaksi säiliötä peräkkäin.

Huonosti kantava maa

Mikäli perusmaa on pehmeää tai upottavaa savea tms., on säiliön alle rakennettava arina suodatinkankaasta ja murskeesta tai betonista. (sivu 7).

Pohjavesi- tai huonosti vettä läpäisevä alue (savimaa)

Pohjaveden- ja huonosti vettä läpäisevällä alueella, kuten savi on säiliö ankkuroitava betonilaataan ja kaivanto on salaojitettava valumavesien poisjohtamiseksi. Valumavedet on ohjattava erillisellä ojalla tai hyvin vettä läpäisevällä maa-aineksella kaivannosta pois. Mikäli kaivannosta ei saada kaatoa ojalle, on sade, -valuma -tai pohjavedet poistettava erillisellä pumppukaivolla (esimerkki jäljempänä sivu 6). Betonilaatan ja säiliön välissä on oltava vähintään 100mm vahvuinen kerros tiivistettyä soraa. Maksimi pohjaveden korkeus säiliön pohjasta on 0,5m.

Routaeristys

Mikäli säiliö asennetaan kalliopainanteeseen tai louhittuun kaivantoon, on säiliö eristettävä routaeristein (esim. Finfoam tai vastaava), ettei kaivannossa oleva vesi jäädy ja riko säiliötä. Mikäli kallio nousee pintaan vajaan 10m päässä säiliöstä, on kallion päälle rakennettava vähintään 500mm maakerros tai eristettävä säiliö vähintään 50mm paksuisella maahan tarkoitettulla eristyslevyllä, jolla estetään jäätyminen säiliön alla.

Ankkurointi

Umpisäiliöt on aina ankkuroitava. Ankkurointi on tehtävä Rotomon ankkurointikankaalla (sivu 7)

Vuototarkastus

Ennen lopullista maan täyttöä tulee säiliölle suorittaa vuototarkastus, jossa tarkistetaan, ettei säiliölle ole kuljetuksessa tai asennuksessa tullut vaurioita. Tarkastus tehdään täyttämällä säiliö vedellä ja tarkistamalla ettei vuotoja ole.

Loppu- ja ympäristäyttö

Asennuksen jälkeen on tarkastettava, että kaivon sisällä olevat tukiputket ovat pysyneet paikallaan ja suorina. Säiliö on asennuksen yhteydessä täytettävä vedellä. Tällöin se asettuu paikalleen helpommin ja pysyy paikallaan ympäristäytön yhteydessä. Säiliötä ei saa nostaa tai siirtää sen ollessa vedellä täytettynä, rikkoutumisvaaran vuoksi. Säiliön ympäristäyttö on tehtävä routimattomalla tai kivettömällä maalla huolellisesti kerroksittain (n.200mm) tiivistäen. Täyttöä nostetaan tasaisesti kaivon kaikilta sivuilta, tiivistys tärylevyllä tai vedellä niin ettei säiliö liiku tai vaurioidu. Lisäksi viemärin tuloputkelle on tehtävä asianmukainen peti tai muu tukeva ankkurointi, jottei se pääse elämään aiheuttaen vuotoja tiivisteessä. Lopputäyttö säiliön päälle tehdään routimattomalla ja kivettömällä maalla. **Savimaata ei saa käyttää täyttömaana!**

Käyttöönotto

Mikäli säiliötä ei oteta käyttöön heti asennuksen jälkeen, on se pidettävä vedellä täytettynä käyttöönottoon asti. Tyhjennysputkien päähän asennetaan muovikansi. Lukitus on varmistettava ruuveilla tai vastaavilla aukeamattomilla kiinnityksillä. Kiinteistöhoitajan on huolehdittava että kannen kiinnitys on riittävä.

Toimituksiin sisältyvät seuraavat tarvikkeet:

1. RM 5500 umpisäiliö (315mm x0,8m tyhjennysputkella)

- Umpisäiliö, tilavuus 5500 litraa 1 kpl
- Muovikansi d=315mm 1 kpl
- Tyhjennysputki tiivisteellä d=315mm h=0,8m 1 kpl

2. RM 5500-560 (560mm x0,8m miehistöluukulla)

- Umpisäiliö, tilavuus 5500 litraa 1 kpl
- Muovikansi d=560mm 1 kpl
- Tyhjennysputki d=560mm h=0,8m 1 kpl
(kiinnitetty säiliöön valmiiksi)

3. RM 5500 -etusäiliö (315mm tai 560mm x0,8m tyhjennysputkella)

- Umpisäiliö, tilavuus 5500 litraa 1 kpl
- Muovikansi d=315mm 1 kpl
- Tyhjennysputki d=315mm h=0,8m tiivisteellä 1 kpl
- Tarkastusputki + hattu d=75mm h=1,2m 1 kpl
- Säiliöiden yhdysputki d=110mm h=3,0m 1 kpl

d= kappaleen halkaisija, h= kappaleen korkeus / pituus

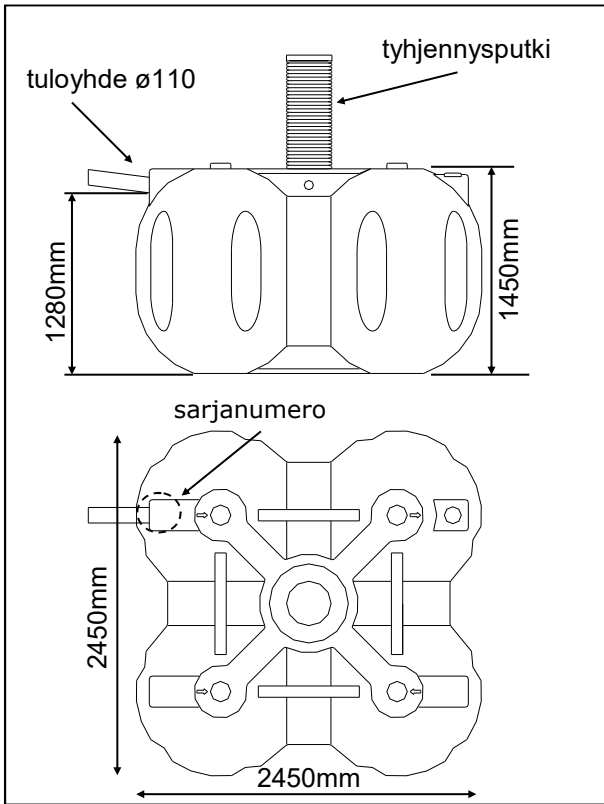
Langaton täyttymishälytintä Tank-Check RF 410 (lisävaruste)
Lisäksi tarvitaan ø110mm ht -viemäriputki rakennuksesta säiliöön.

Säiliöön tulee korvausilma viemärin kautta katolle viedyn tuuletusputken kautta, joten säiliö ei tarvitse erillistä tuuletusputkea.

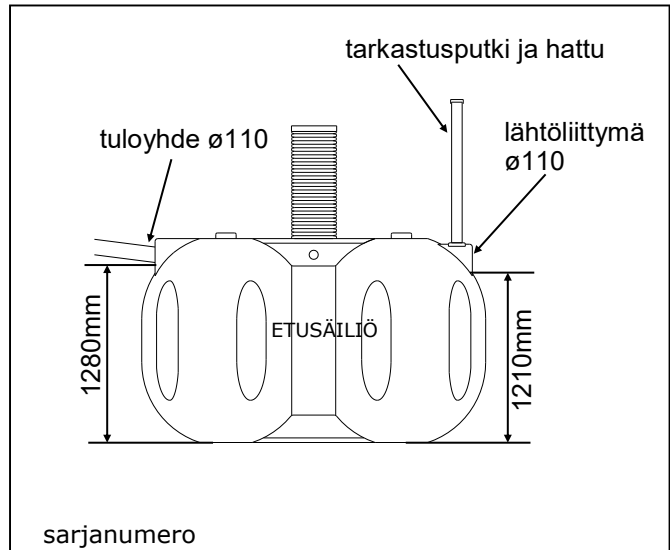
Säiliön alkuperäisiä ja tarvikkeita ei saa korvata muilla tuotteilla. Asennuksessa tulee aina käyttää säiliön mukana tulevia alkuperäisasennustarvikkeita.

ROTOMON

RM 5500 umpisäiliö ja RM 5500 –etusäiliön tyyppikuvat HUOM! Säiliötä saa nostaa vain nostonarusta erityistä varovaisuutta noudattaen.



RM 5500 umpisäiliö

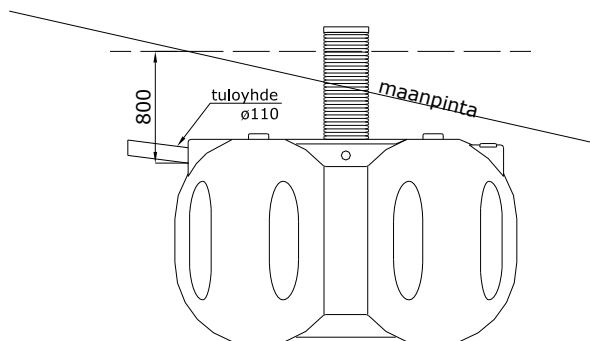


RM 5500 –etusäiliö

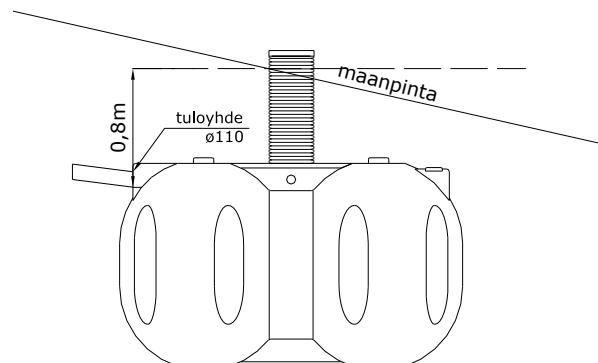
HUOM! Säiliötä ei saa asentaa yli 0,8 metrin syvyyteen tuloyhteen alareunasta mitattuna

Rinneasennus

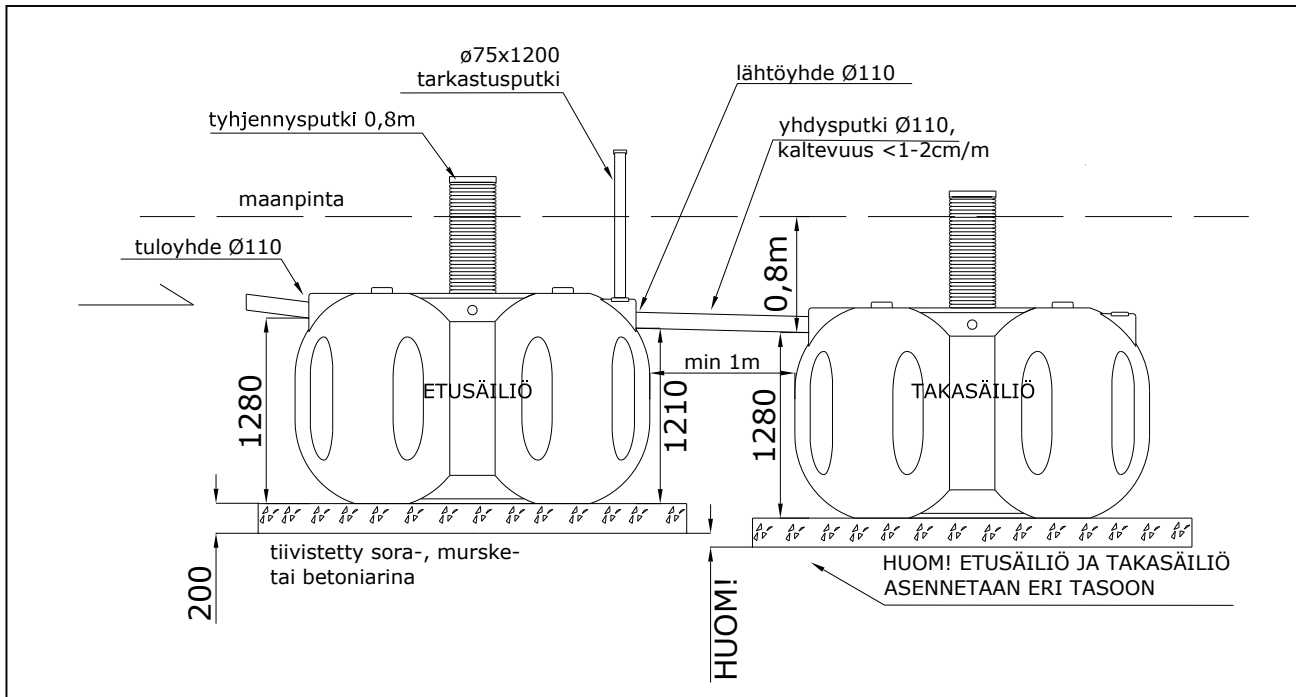
OIKEIN



VÄÄRIN



Kytettyjen säiliöiden asennuskuva



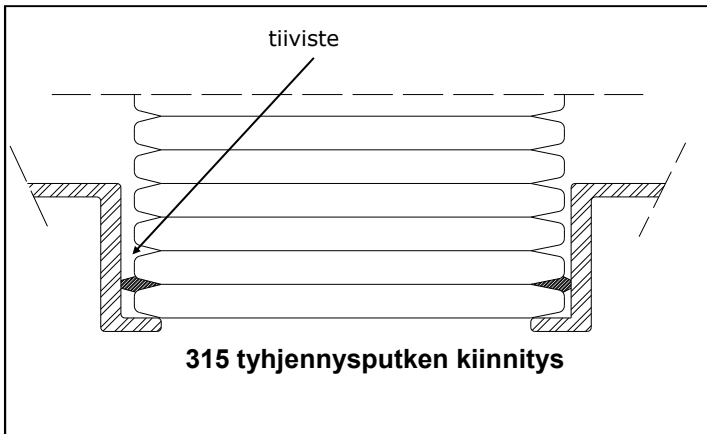
Säiliöiden yhdistäminen

Kiinteistöstä tuleva 110 mm viemäriputki asennetaan etusäiliössä olevaan tuloyhteeseen liukastetta käyttäen (mäntysuopa, silicon), asennustapa toistetaan etu- ja takasäiliön yhdysputkea asennettaessa. Säiliöiden minimi etäisyys on 1m jotta täyttö saadaan tiivistettyä. Kiinteistön ja yhdysputken viemäriässä on oltava suora linja ja tasainen vietto kaivoa kohti. Vieton on oltava tasainen 1:100 – 2:100 eli 1 – 2 cm/m. Tarkasta vatupassilla, koska oikea vietto varmistaa järjestelmän toimivuuden ja pidentää käyttöikää. Lisäksi viemärin tuloputkelle sekä väliputkelle on tehtävä asianmukainen peti tai muu tukeva ankkurointi, jottei se pääse elämään aiheuttaen vuotoja tiivisteissä. Täyttymishälyttimen-anturi kiinnitetään takasäiliön tyhjennysputkeen niin, että sen alapää yltää tuloyhteen tason alapuolelle haluttuun hälytyskorkeuteen.

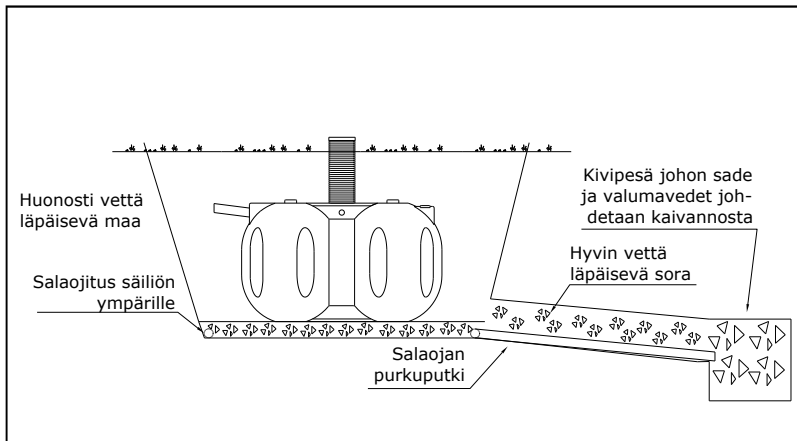
Lokasäiliön tyhjennysputken asentaminen

Tyhjennysputken asennus 315mm

Tyhjennysputki painetaan säiliön keskellä olevaan reikään niin että se painuu reunuksia vasten koko putken pohjan alalta. Asennuksen aikana on huolehdittava että tyhjennysputken tiiviste pysyy paikallaan kuvan esittämällä tavalla eikä kierry tai nouse pois paikaltaan. Putken liitoksen tiiviyys tulee tarvittaessa varmistaa silikonilla tai muulla vastaavalla tiivistysmassalla. Tyhjennysputken pituutta voi tarvittaessa lyhentää, mikäli säiliö(t) asennetaan lähelle maan pintaa. Tyhjennysputken ympärille on asennettava muovi tai vastaava sileäpintainen päällyste, jolla johdetaan pois roudan liikkeet. Tällöin minimoidaan routimisen aiheuttamat liikkeet, jotka voivat aiheuttaa vuotoja tyhjennysputken ja säiliön väliseen saumaan.

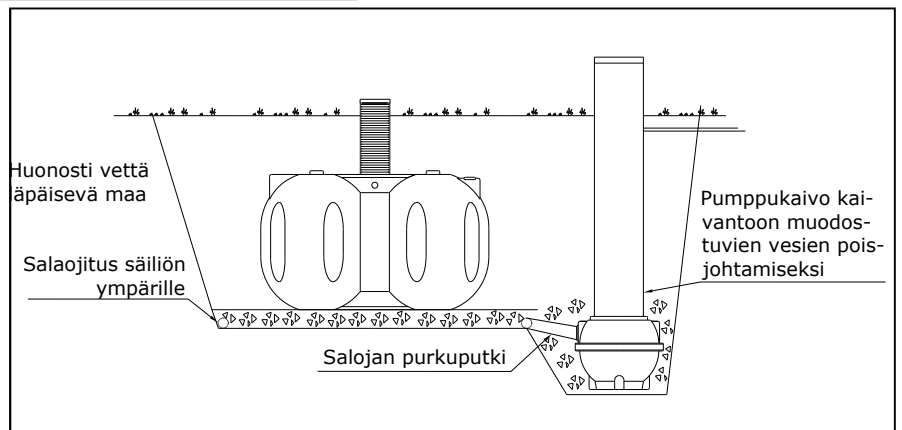


Miehistöluukulla varustetun umpisäiliön tyhjennysputki (560mm) on asennettu jo tehtaalla paikoilleen eikä sitä saa irrottaa missään vaiheessa pois säiliöstä. Mikäli 560mm tyhjennysputki joudutaan syystä tai toisesta irrottamaan ei valmistaja vastaa säiliön tai putken vaurioitumisesta.



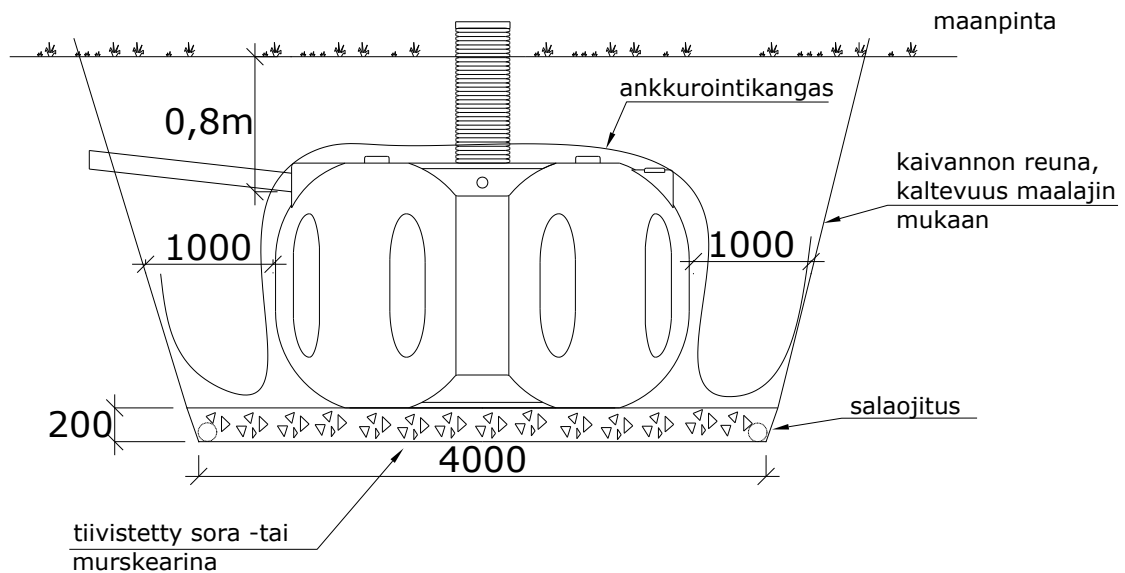
Valumavedet on ohjattava erillisellä ojalla tai hyvin vettä läpäisevällä maa-aineksella kaivannosta pois.

Mikäli kaivannosta ei saada kaatoa ojalle on sade, -valuma -tai pohjavedet poistettava erillisellä pumpukaivolla.



Umpisäiliön Ankkurointi

Umpisäiliön ankkurointi on tehtävä Rotomon ankkurointikankaalla. Tee kankaaseen viillot tuloyhteelle ja tyhjennysputkelle. Asettele kangas kaivannon pohjalle ja siten että se nousee kaivannon ulkoreunalle n. 1 metrin matkan. Täytä kaivantoa säiliön ulkopuolelta niin että ankkurointikangas kiristyy säiliön ympärille. Tee ympäristäyttö ohjeessa annetulla tavalla.



Huoltokirja

RM umpisäiliöiden huolto ohjeet:

Tyhjennys

Säiliötä huollettaessa, tarkistettaessa ja tyhjennettäessä on huomioitava rikkivety- ja metaanimyrkytyksen sekä räjähdyksen riski. **Avonaisen säiliön läheisyydessä tupakointi ja avotulenteko on ehdottomasti kielletty.**

Säiliön kansi on aina lukittava.

Säiliö tulee tyhjentää tarvittaessa, kuitenkin **vähintään 1 kerran vuodessa** ja välittömästi kun asetettu ylärajahälytys vaatii tai jos kaivon tarkastuksen yhteydessä on havaittu säiliön täyttyneen. Anturin hälytysraja tulee asettaa niin alas, että tyhjennys ehditään järjestämään ennen tulvimista. Muodostunutta pintalietettä voi joutua rikkomaan kaivon tarkastusputken kautta ennen kaivon tyhjentämistä.

Jos käytössä ei ole täyttymishälytintä, on tarkkailtava säiliön täyttymistä silmämääräisesti tai käytettävä tyhjäkäykistä mittakeppiä, joka ei vahingoita säiliötä. Kunnes säiliö on täysi, on tilattava tyhjennysauto, joka imee säiliöt tyhjäksi ja toimittaa lietteen kunnalliselle jätevedenpuhdistuslaitokselle käsitteltäväksi.

Jos käytössä on säiliön täyttymisen ilmaiseva hälytys, tulee se huuhdella vedellä ja tarkastaa toimivuus jokaisen tyhjennyskerran yhteydessä. Anturin toimivuuden voi esim. tarkistaa upottamalla se puhtaaseen vesiastiaan.

Jos kyseessä on kytketty RM umpisäiliö, tulee tarkistaa tyhjennyksen yhteydessä, että säiliöiden välinen yhdysputki on avoin.

Mikäli säiliö näyttää nousevan maasta (enemmän kuin routa muualla pihassa), syy on selvitettävä. Mikäli säiliön perusta on salaojitettu, on tarkistettava salaojituksen toimivuus. **Jos salaojitusta tai painotusta ei ole, saattaa pohja- tai vajoveden pinta aiheuttaa nostetta säiliölle. Tällöin säiliön paikka tulee salaojittaa.** Säiliöön tulee välittömästi laskea vettä painottamaan säiliötä, jottei liikkuva säiliö riko tai aiheuta vuotoja viemäröintiin.

Säiliöiden sijoituskohtaa ei saa kuormittaa raskaalla liikenteellä.

Säiliön rakenteiden kunto ja tiiviys tulee tarkistaa jätevesiasetuksen mukaan vähintään kerran (5) viidessä vuodessa. Tämän voi tehdä vertaamalla vesimittarin lukemaa säiliöstä tyhjennetyn veden määrään.

Käyttöohje

Viemäriin ei saa laittaa:

- liuottimia, bensiiniä, klooripitoista pesuainetta
- paperia, kestäviä kuituja
- tekstiilejä, sukkahousuja
- vaipat, tamponit, siteet yms.
- hiekkaa, puutavaraa
- maatuvaa talousjätettä, esim. kuoria

Viemäriin saa laittaa:

- wc-paperia, wc-jätteet
- suihku-, tiski- ja pesuvedet

Järjestelmän käyttöikää voit parantaa:

- käyttämällä vähemmän vettä
- käyttämällä fosfaatittomia pesuaineita
- välttämällä pesuaineiden yliannostusta

Käytössä huomioitavaa

Kiinteistökohtaisen jätevesijärjestelmän huolto on kiinteistön omistajan vastuulla. Järjestelmän toiminnan ja huoltohelppouden varmistaa järjestelmän huolellinen suunnittelu ja huolellinen rakentaminen sekä kiinteistön omistajan säännöllisesti ohjeiden mukaan suorittamat huoltotoimenpiteet. Tämä asennus-, käyttö- ja huolto-ohjekirja tulee säilyttää myöhempää käyttöä varten.

Mitoitus

Mitoitusasukasmäärä: _____ henkilöä
Mitoitusvesimäärä: _____ l/vrk
Asennusajankohta: _____

Järjestelmän tyyppi on Yksivesijärjestelmä
(kaikki jätevedet yhdessä)
 2-vesijärjestelmä
(WC-jätevesi ja harmaat jätevedet erikseen)

Järjestelmään kuuluvat laitteet

Sarjanumero: _____

Umpisäiliö RM 5500 umpisäiliö
Umpisäiliö RM 5500 -etusäiliö
Umpisäiliö RM 5500-560 (miehistöluukulla)
Umpisäiliö RM 5500 -560 -etusäiliö (miehistöluukulla)
Täyttymisanturi / hälytin _____ kpl
2-osastoinen saostussäiliö RM Sako _____
Jakokaivo on _____ lähdellä
imeytyskenttä _____ pituus _____ haaroja / kpl
suodatuskenttä _____ pituus _____ haaroja / kpl
Salaojitus on
Ankkurointi on, miten: _____
Lämpöeristys säiliön päällä
 säiliön sivuilla

VALMISTAJA

Rotomon Oy
Hallitie 26, 51200 KANGASNIEMI
FINLAND
Puh. (015) 343 340, Fax (015) 343 349
www.rotomon.fi

Toimintaohjeet vikatilanteessa

Ongelma	Syy	Korjaustoimenpide
Säiliöt haisevat voimakkaasti	Säiliöiden tuuletusta ei ole järjestetty tai tuuletusputki on tukossa	Tarkista, että säiliön tuuletus on järjestetty, tarkista tuuletusputkien kunto ja mahdolliset tukokset. Tarvittaessa jatka tuuletusputkea korkeammaksi. Tarkista, ettei tuuletusputkessa ole alipaineventtiiliä.
WC:tä vedettäessä vedenpinta nousee normaalia korkeammalle WC-istuimessa ja samalla vedenpintaan muodostuu voimakkaita ilmakuplia	Säiliön tuuletusputki tai tuloviemäri on tukossa	Tarkista tuuletusputken kunto. Jos ilman saanti on esteetön, niin todennäköisesti tukos on tuloviemäriässä. Ota yhteyttä huoltoliikkeeseen tai aukaise tuloviemäri asianmukaisella tavalla.
Vedenpinta säiliössä on selvästi alempana kuin lähtöputken alapinta.	Säiliö vuotaa.	Selvitä vuotokohta ja miten vuotokohta on syntynyt. Vuotokohta tulee tiivistää tai säiliö vaihdettava uuteen. Ota yhteys huoltoliikkeeseen. Selvitä säiliön takuuehdot.
Maanpinta laskenut säiliön alueelta huomattavasti	Säiliö on mahdollisesti rikoontunut tai viallinen	Ota yhteys myyjään tai valmistajaan, kaivantoa ei saa aukaista ilman myyjän tai valmistajan lupaa.

Takuu

Rotomon Oy myöntää valmistamilleen maapuhdistamon saostussäiliöille ja umpisäiliöille 10 vuoden tiiviys- ja materiaalitakuun laskettuna tuotteen ostopäivästä.

Takuu koskee tuotteen materiaali- ja valmistusvirheitä.

Takuu ei koske tuotteen virheellisestä sijoituksesta, käsittelystä, asennuksesta, käytöstä, varastoinnista tai korjauksesta aiheutuvia vaurioita. Takuu ei koske säiliöitä joissa on käytetty muita osia kuin tuotteen mukana tulleita järjestelmään tarkoitettua tarvikkeita. Valmistaja ei myöskään vastaa välillisistä kustannuksista.

Kuljetuksessa syntyneistä vaurioista vastaa kuljetusliike. Vastaanottaessa on tarkastettava säiliöiden kunto.

ROTOMON

Sijaintikartta

Jätevesijärjestelmän sijainti suhteessa muihin kohteisiin tontilla. Merkitään ruudukkoon jätevesijärjestelmän eri osat, saostussäiliöt, jakokaivo, viemäri-, imeytys- ja kokoomaputket sekä tontilla sijaitsevat rakennukset, kaivot, ojat ja tiet. Ruudukkoon merkitään myös vaikutusalueella sijaitsevat kaivot ja muut olennaiset kohteet.

Huoltopäiväkirja

Huoltokirjaan merkitään päiväyksineen kaikki järjestelmälle suoritettavat toimenpiteet kuten tarkistukset, tyhjennykset, korjaukset ja muutokset.

pvm:	Tyhjennys / Huolto / Toimenpide	Suorittaja

ROTOMON