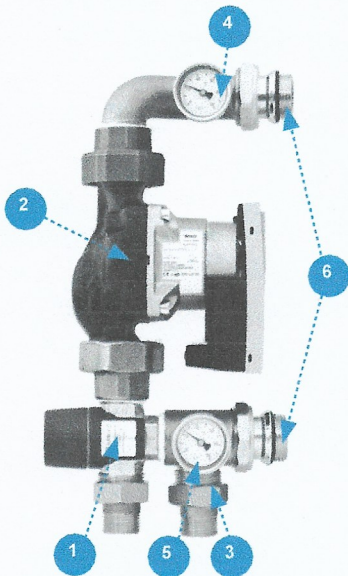


System KAN-therm pumppuryhmä 3-tie venttiilillä

Pumppuryhmä varmistaa lattialämmityksen optimaalisen ohjauksen sekä lämpötilan pudotuksen esim. 80°C -> 50°C lämmönlähteestä riippumatta.



Kuva 16. Pumppuryhmän rakenne

1. Meno puolella termostaattilla varustettu 3-tie venttiili (Afriso ATM 363) ulko kierteellä G1". Venttiili mahdollistaa sekoitetun menoveden lämpötilan alueilla 35 - 65 °C.
2. Pumppu Wilo Yonos PARA RKA 25/6
3. paluu liitäntä ulko kierre G1",
4. lämpömittari lattialämmityksen meneveden seurantaan,
5. lämpötilamittari lattialämmityksen paluuv veden seurantaan,
6. kierteet pumppuryhmän liittämiseksi jakotukkiin ulko kierre G1" ja etäisyys 235 mm.

Toiminta

1. Pumppuryhmään syötetään 3-tie venttiilin kautta kuumaa vettä keskuslämmitysjärjestelmästä. Tämän jälkeen kuuma vesi sekoittuu lattialämmitykseltä tulevan paluuv veden kanssa, joka sekoittuessaan kuumaan veteen tiputtaa lattialämmityspiirille menevän veden lämpötilan lattialämmitykseen sopivaksi. Veden kierto tapahtuu pumpun avustuksella.
2. Vesi palaa paluu puolelta lämmitysjärjestelmään.
3. Oikea lämpötila voidaan saavuttaa säätämällä 3-tie venttiilin asetusarvoja.
4. Jos lattialämmityspiireihin on asennettu toimilaitteet tulee pumppuryhmää ohjata ohjausautomaatiikalla, joka sulkee pumpun kun kaikki piirit ovat sulkeutuneet. Vaihtoehtoisesti voidaan yksi piiri jättää ilman toimilaitetta, jolloin se varmistaa, että pumppu ei pääse pumppaamaan vettä sulkeutuneeseen järjestelmään.

Asetusarvo	Sekoittuneen veden lämpötila
1	35 °C
2	44 °C
3	48 °C
4	51 °C
5	57 °C
6	60 °C

Termostaattiventtiilin säätö

Asettaaksesi sekoituksen jälkeen oikea lämpötila poista muovi hattu, joka suojaa 3-tie venttiiliä. ("klikkaa" kokoonpanoa) ja valitse oikea asetus arvo venttiilille.

KAN-therm pumppuryhmä 3-tie sekoitusventtiilillä

Kpl./ltk

Koodi

Hinta EUR/kpl Ryhmä

1

K-803003

727,11

A



Pumppuryhmä omavoimaisella termostaattilla varustetulla kolmitieventtiilillä. vakio syöttöveden lämpötila säädettävissä 35-65 astetta. Sopii suoraan lattialämmityksen jakotukille.

Pumppu Wilo Yonos PARA RKA 25/6

- Liitäntä: G1" / 2-130 mm

- Maximi nostokorkeus 6.2 m

- Maximi virtaama 3.3 m³/h

- Nesteen seos suhde: vesi ja glykoli : max 1:1 Max lämpötila vesi : 95 °C

- Sähköliitäntä 1 - 230 V, 50/60 Hz Energialuokka : A