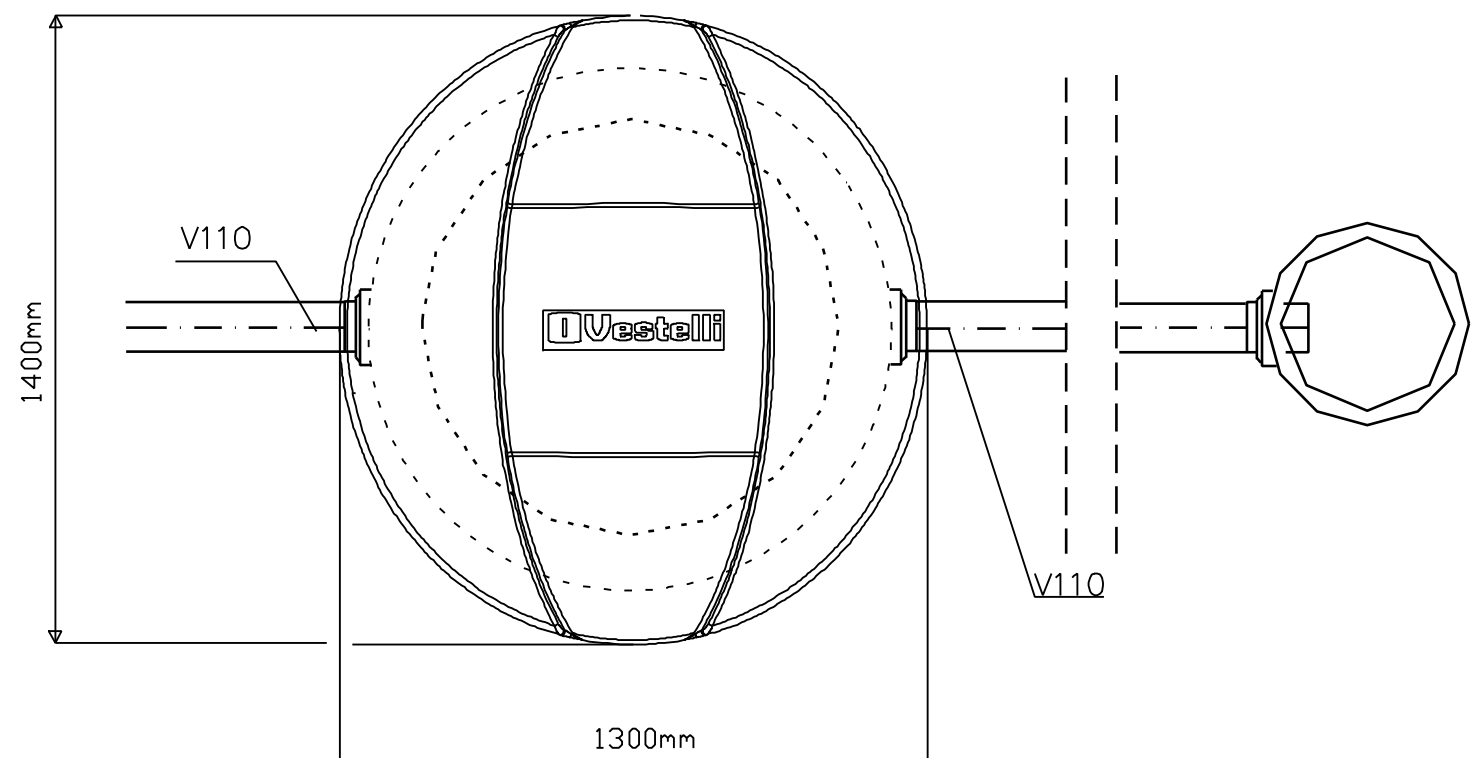
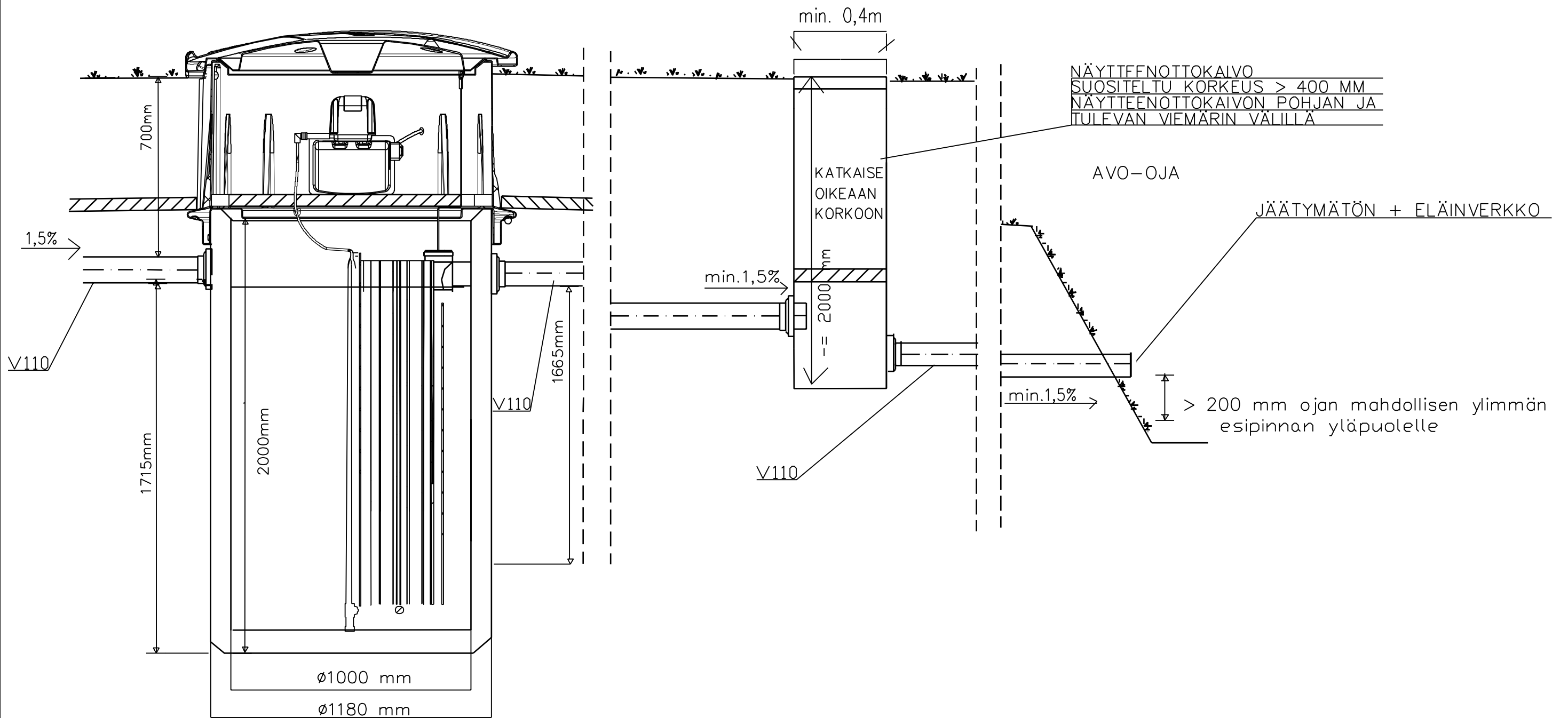


BIOPUHDISTAJA 4 HARMAAVESIPUHDISTAJA



JÄRJESTELMÄN TUULETUS JÄRJESTETÄÄN NORMAALITILANTEESSA RAKENNUKSEN SISÄPUOLISELLA TUULETUSVIEMÄRILLÄ KATON YLÄPUOLELLE. SAAT JÄTEVESILIKE VESTELLILTÄ OHJEET VAIHTOEHTOISEN TUULETUKSEN TOTEUTTAMISEEN, MIKÄLI TUULETUS VESIKATON YLÄPUOLELLE RAKENNUKSEN SISÄPUOLISELLA TUULETUSVIEMÄRILLÄ EI OLE MAHDOLLISTA

K.O.SA/KYLÄ	KORTTELI/TILA	TONTTI/RNO	VIRANOMAISTEN ARKISTOMERKINTÖJÄ VARTEN	
RAKENNUSOIMENPIDE			PIIRUSTUSLAJI	JUOKS. NO
RAKENNUSKOHTeen NIMI JA OSOITE			KAIVOPIIRRUSTUS	
			PIIRUSTUKSEN SISÄLTÖ	MITTAKAAVAT
			VESTELLI BIOPUHDISTAJA HARMAAVESIPUHDISTAJA 1200 L/VRK = 1-10 HLÖ	
SUUNN.		PIIRT.	SUUNNITTELUALA, TYÖN NUMERO JA PIIRUSTUKSEN NUMERO	
YHT.HLÖ		TARK.	MUUTOS	
PVM.		1.1.2015	LVI	
ALLEKIRJ.			TILAAJAN NO	
P. 010 - 232 7220 www.vestelli.fi Jätevesiliike Vestelli Oy				